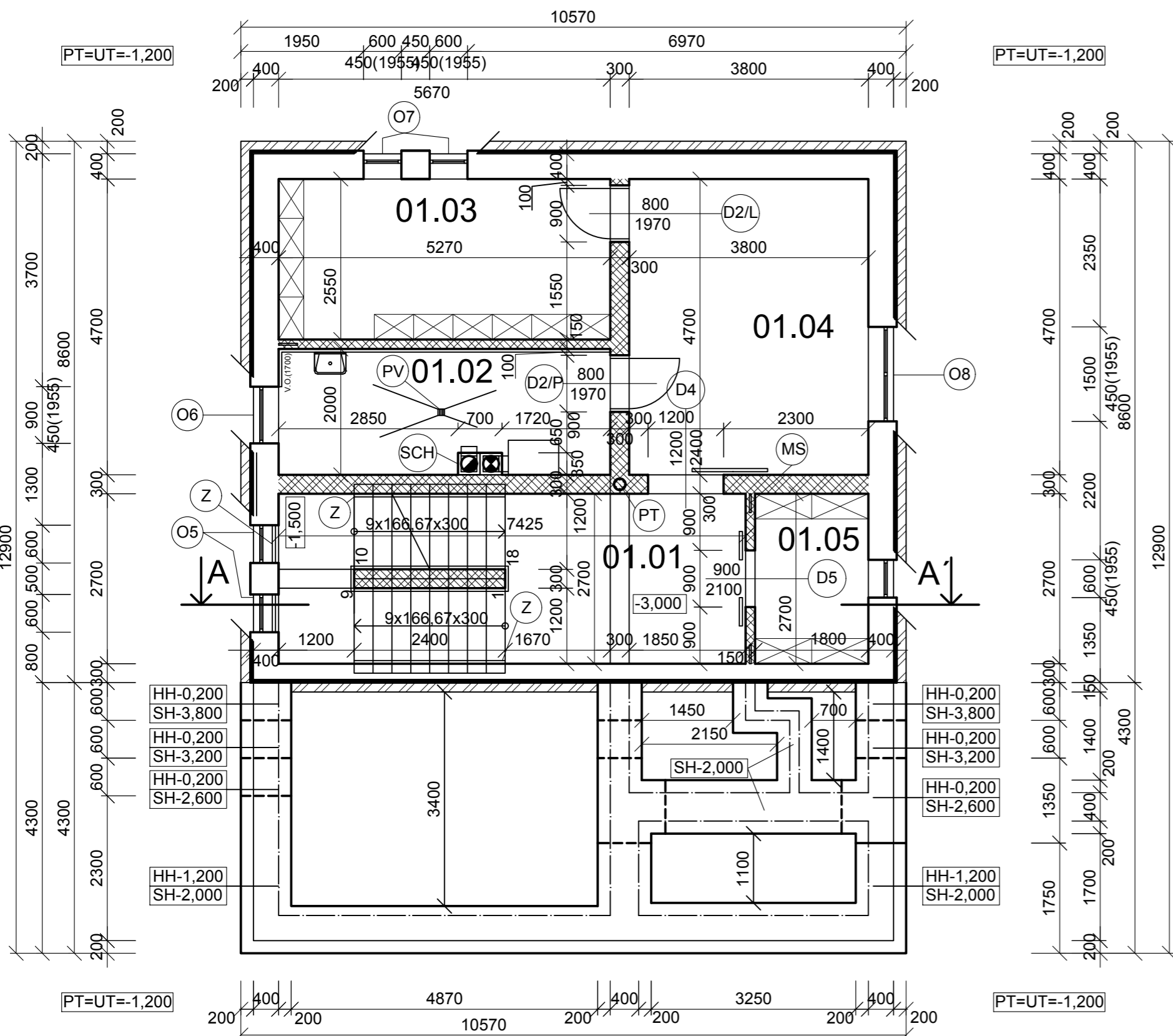


KONŠTRUČNÉ VÝKRESY RD YTONG

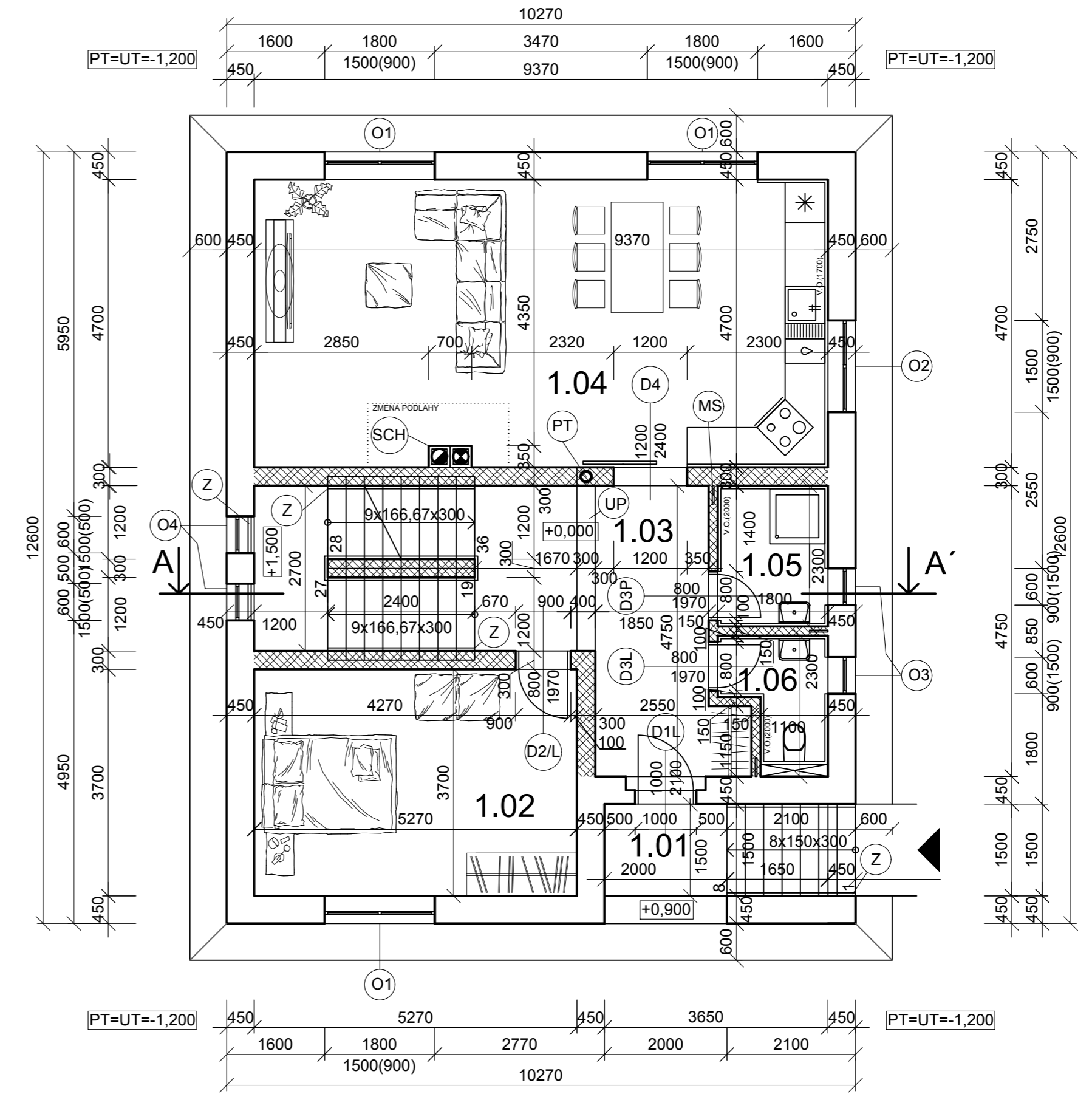
FENCI

M 1:75

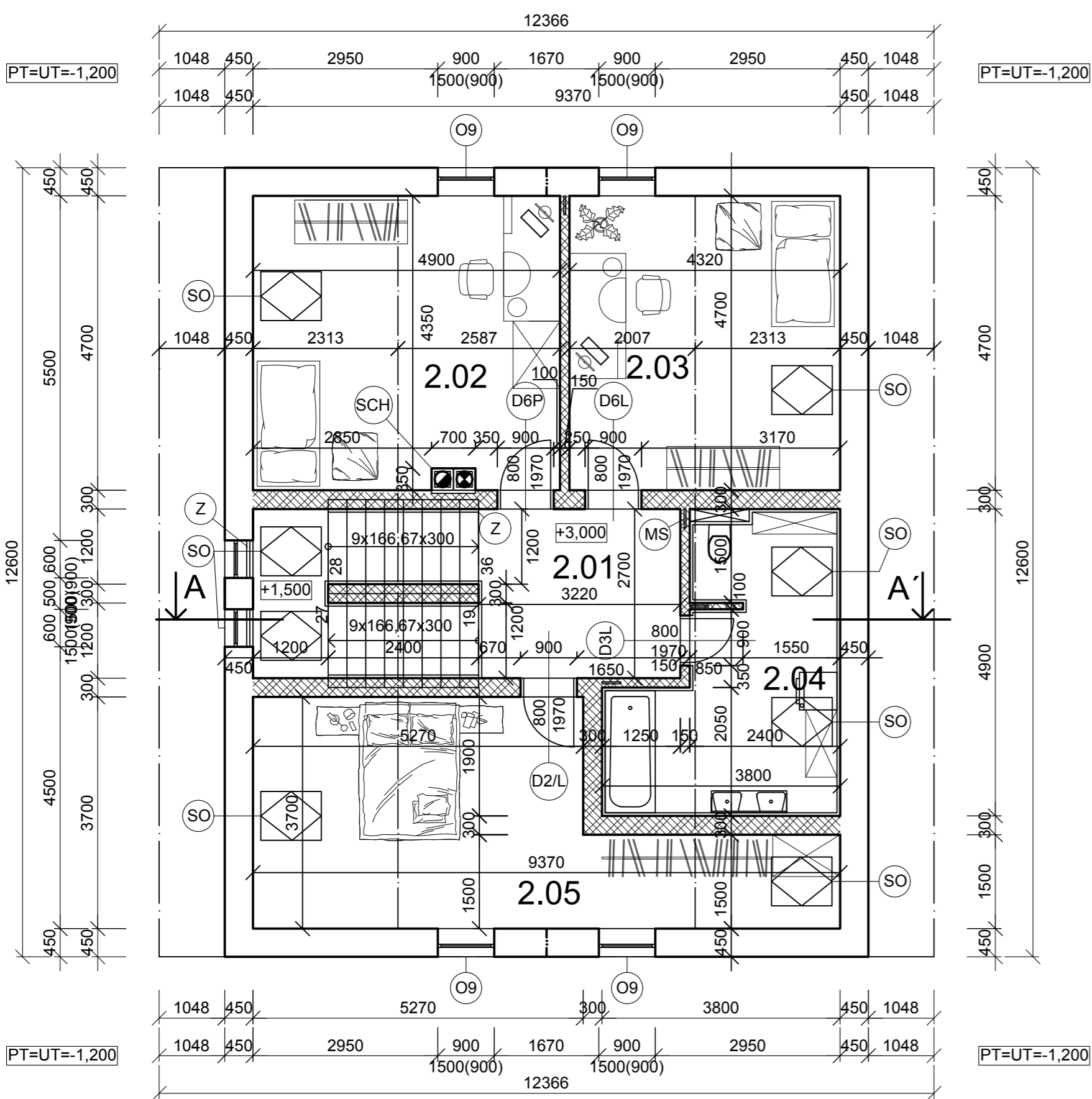
PODORYS 1.PP.



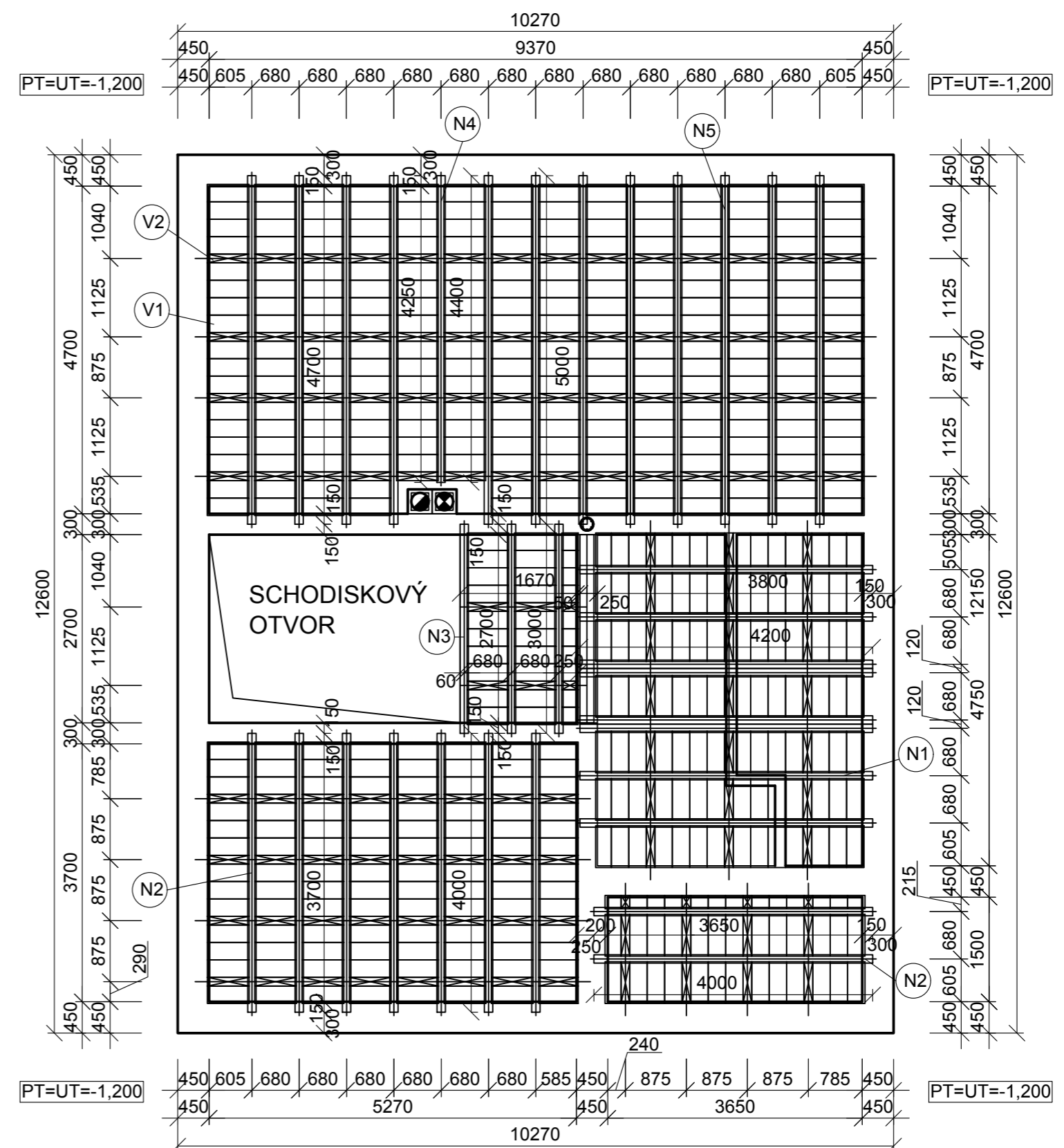
PODORYS 1.NP.



PODORYS 2.NP.



SKLADBA STROPU YTONG EKONOM



LEGENDA MIESTNOSTÍ 2.NP

Č.M.	ÚČEL MIEST.	PL m ²	PODLAHA	OZN. PO.	ÚPR. POVR. STENY STROP	POZN.
2.01	CHODBA A SCHOD. PRIE.	20.50	KERAMICKÁ DLAŽBA	P2	OMET. YTONG/OMET. YTONG	
2.02	DEKÁ IZ.	22.50	PLÁVAJÚCA PODLAHA	P3	OMET. YTONG/OMET. YTONG	
2.03	DEKÁ IZ.	20.30	PLÁVAJÚCA PODLAHA	P3	OMET. YTONG/OMET. YTONG	
2.04	KÚPEĽNA	14.60	KERAMICKÁ DLAŽBA	P2	KER. OBKLAD/OMET. YTONG	
2.05	OBÝVAČIA IZ.	25.80	PLÁVAJÚCA PODLAHA	P3	OMET. YTONG/OMET. YTONG	

LEGENDA MIESTNOSTÍ 1.NP

Č.M.	ÚČEL MIEST.	PL m ²	PODLAHA	OZN. PO.	ÚPR. POVR. STENY STROP	POZN.
1.01	ZÁVETRIE	6.00	KERAMICKÁ DLAŽBA	P2	OMET. YTONG/OMET. YTONG	KER. SOKEL
1.02	OBÝVAČIA IZ.	19.40	PLÁVAJÚCA PODLAHA	P3	OMET. YTONG/OMET. YTONG	
1.03	CHODBA A SCHOD. PRIE.	28.00	KERAMICKÁ DLAŽBA	P2	OMET. YTONG/OMET. YTONG	
1.04	KUCHYŇNA A OBÝVAČKA	43.60	PLÁVAJÚCA PODLAHA	P3	OMET. YTONG/OMET. YTONG	
1.05	KÚPEĽNA	4.20	KERAMICKÁ DLAŽBA	P2	KER. OBKLAD/OMET. YTONG	
1.06	WC	15.18	KERAMICKÁ DLAŽBA	P2	KER. OBKLAD/OMET. YTONG	

LEGENDA MIESTNOSTÍ 1.PP

Č.M.	ÚČEL MIEST.	PL m ²	PODLAHA	OZN. PO.	ÚPR. POVR. STENY STROP	POZN.
01.01	CHODBA A SCHOD. PRIE.	20.50	KAMENNÁ DLAŽBA	P1	OMET. YTONG/OMET. YTONG	KER. SOKEL
01.02	KOTOLŇNA	10.30	KAMENNÁ DLAŽBA	P1	OMET. YTONG/OMET. YTONG	KER. SOKEL
01.03	SKLAD	13.40	KAMENNÁ DLAŽBA	P1	OMET. YTONG/OMET. YTONG	KER. SOKEL
01.04	DIELŇNA	18.90	KAMENNÁ DLAŽBA	P1	OMET. YTONG/OMET. YTONG	KER. SOKEL
01.05	KOMORA	5.05	KAMENNÁ DLAŽBA	P1	OMET. YTONG/OMET. YTONG	KER. SOKEL

POZNÁMKA

- (Ox) DREVENÉ OKNÁ
- (Dx/P) DVERE
- (MS) MUROVOVÁ SPOJKA
- (SCH) SCHIEDEL ABSOLUT 350x700
- (PV) PODLAHOVÝ VPUSŤ
- (Z) OCEĽOVÉ ZÁBRADLIE VÝŠKY 1000 mm
- (PT) PILIEROVÁ TVÁRNICA YTONG PIL 300
- (UP) U PROFIL 300
- (SO) STREŠNÉ OKNO VELUX GLL1061/GLU0061, MKO6 (1178x780)
- (K) KLAMPIARSKÉ VÝROBKY
- (YQ) YQ U PROFIL 225
- (VC) VENCOVÁ TVÁRNICA 125/250
- (MU) TEPELNOIZOLAČNÉ DOSKY MULTIPOR
- (SD) SCHODISKOVÉ DIELCE
- (DT) DEBŇNICE TVÁRNICE 400

LEGENDA MATERIÁLOV

- MURIVO HR. 450mm SO STR. PEVNOSŤOU Z TVÁRNIC YTONG - Lambda YG, PDK 450, (450x249x499) NA LEPIACU MALTU YTONG
- MURIVO HR. 300 A 150 mm Z TVÁRNIC, Static - PD 300 (300x249x499), A Klasik 150 (150x249x599) NA LEPIACU MALTU YTONG
- PROSTÝ BETÓN
- PRIMUROVKA
- NÁSYP ZHUTNÍŤ PO VRSTVÁCH 300mm. NA ÚNOSNOSŤ 0.2 MPa
- ZHUTNENÉ ŠTRKOVÉ LŮŽKO
- PŮVODNÁ ZEMINA
- TEPELNOIZOLAČNÉ DOSKY MULTIPOR
- HYDROIZOLÁCIA+NP+NA+HYDROBIT NATAVÍŤ+NA

VÝPIS STROPNÝCH NOSÍKOV YTONG			
OZNAČENIE	NÁZOV PRVKU	DĹŽKA NOSÍKA (mm)	POČET KUSOV
N1	YTONG 4,20/A	4200	8
N2	YTONG 4,00/A	4000	9
N3	YTONG 3,00/A	3000	3
N4	YTONG 4,40/A	4400	1
N5	YTONG 5,00/A	5000	12

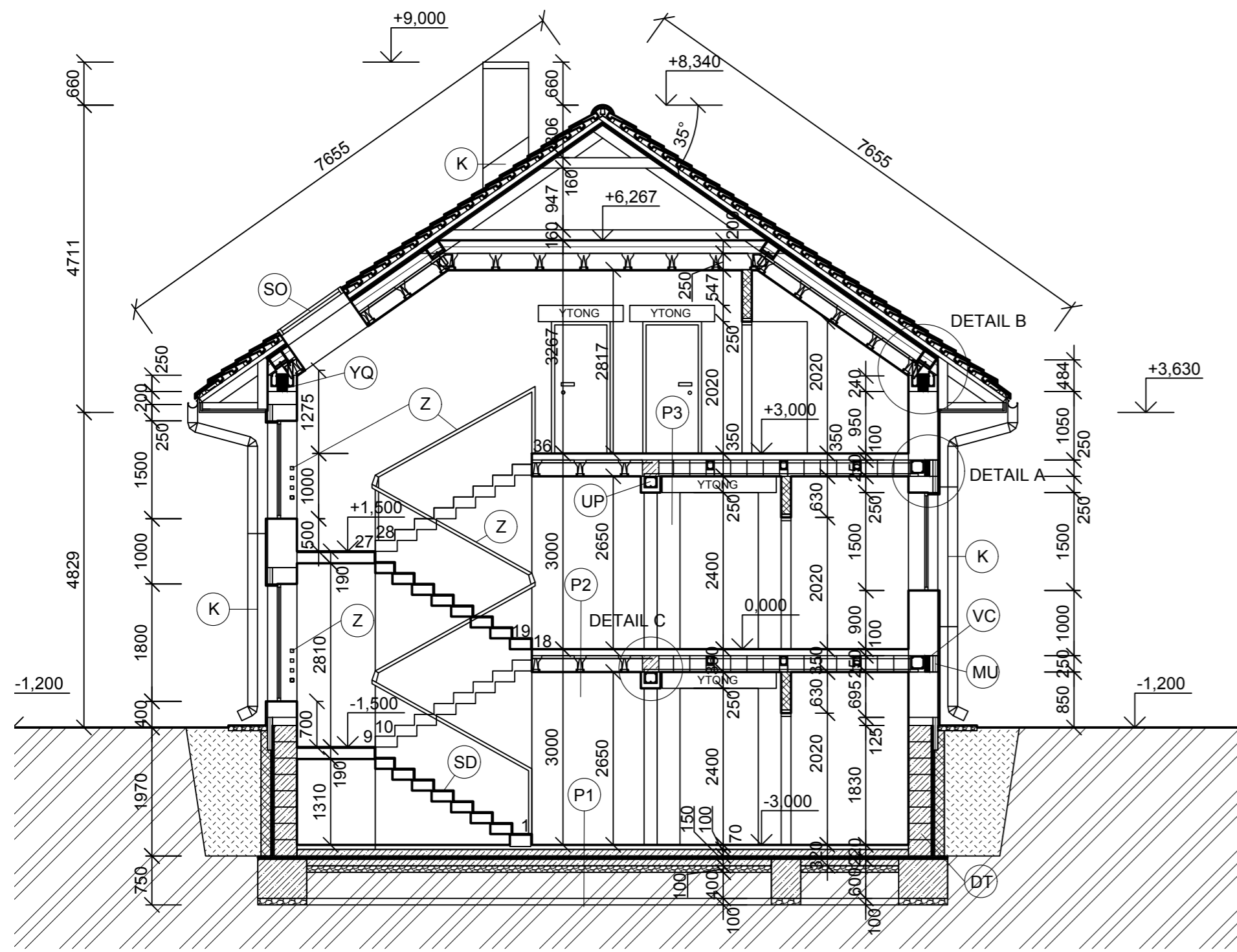
VÝPIS STROPNÝCH NOSÍKOV YTONG		
OZNAČENIE	NÁZOV PRVKU	POČET KUSOV
V1	STROPNÁ VLOŽKA YTONG EKONOM 250	466
V2	YTONG VLOŽKA PRE VÝSTUŽNÉ REBRO	137

RODINNÝ DOM **FENCI** JE POSTAVEBÝ NA ROVINATOM TERÉNE. MÁ DVE NADZEMNÉ PODLAŽIA A JEDNO PODZEMNÉ PODLAŽIE, KTORÉ ROZDELUJÚ DISPOZÍCIU DOMU NA NOČNÚ A DENNÚ ČASŤ. JE URČENÝ PRE RODINY S DEŤMI (4 - 5 ČLENOU). OBYTNÉ A SPOLOČENSKÉ PRIESTORY SÚ PRIESTRANNÉ A VĎAKA SKVELEJ ORIENTÁCII AJ DOBRE OSVETLENÉ PRIRODZENÝM SVETLOM. DOM **FENCI** JE NAVRHNUTÝ TAK ABY KAŽDÉMU VYHOVOVAL.

KONŠTRUČNÉ VÝKRESY RD YTONG

FENCI M 1:75

REZ OBJEKTOM A - A'

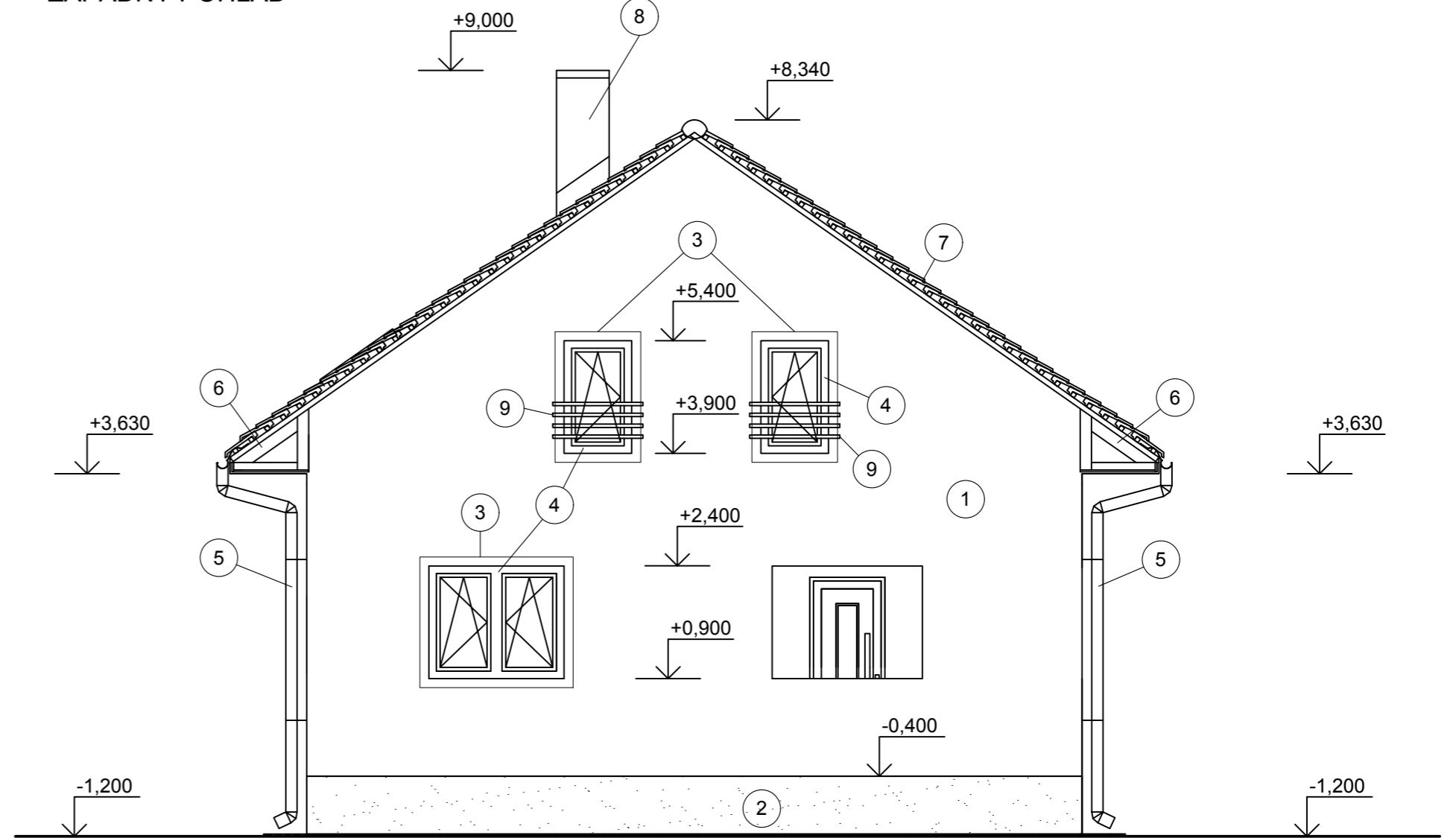


- P1** KAMENNÁ DLAŽBA HR. 25 mm
LEPIACIA ZMES HR. 5 mm
CEMENTOVÝ POTER HR. 40 mm
VYROVŇAVAJÚCI BETÓN HR. 100 mm
HYDROIZOLÁCIA
PODKLADOVÝ BETÓN HR. 150 mm
ŠTRKOVÉ LOŽKO HR. 100 mm
POVODNÁ ZEMINA
- P2** KERAMICKÁ DLAŽBA HR. 10 mm
LEPIACIA ZMES HR. 5 mm
ANHYDRITOVÝ POTER HR. 25 mm
SYSTÉMOVÁ DOSKA NOPOVÁ PRE
PODLAHOVÉ KÚRENIE AD1000-20, HR. 20 mm
TEPELNÁ IZOLÁCIA HR. 40 mm
- P3** LAMINÁTOVÁ PODLAHA S VZFRÉZOVANÝMI
CLICK SPOJMI HR. 8 mm
SEPARAČNÁ PODLOŽKA HR. 2 mm
ANHYDRITOVÝ POTER HR. 25 mm
SYSTÉMOVÁ DOSKA NOPOVÁ PRE
KÚRENIE AD1000-20, HR. 20 mm
TEPELNÁ IZOLÁCIA HR. 40 mm

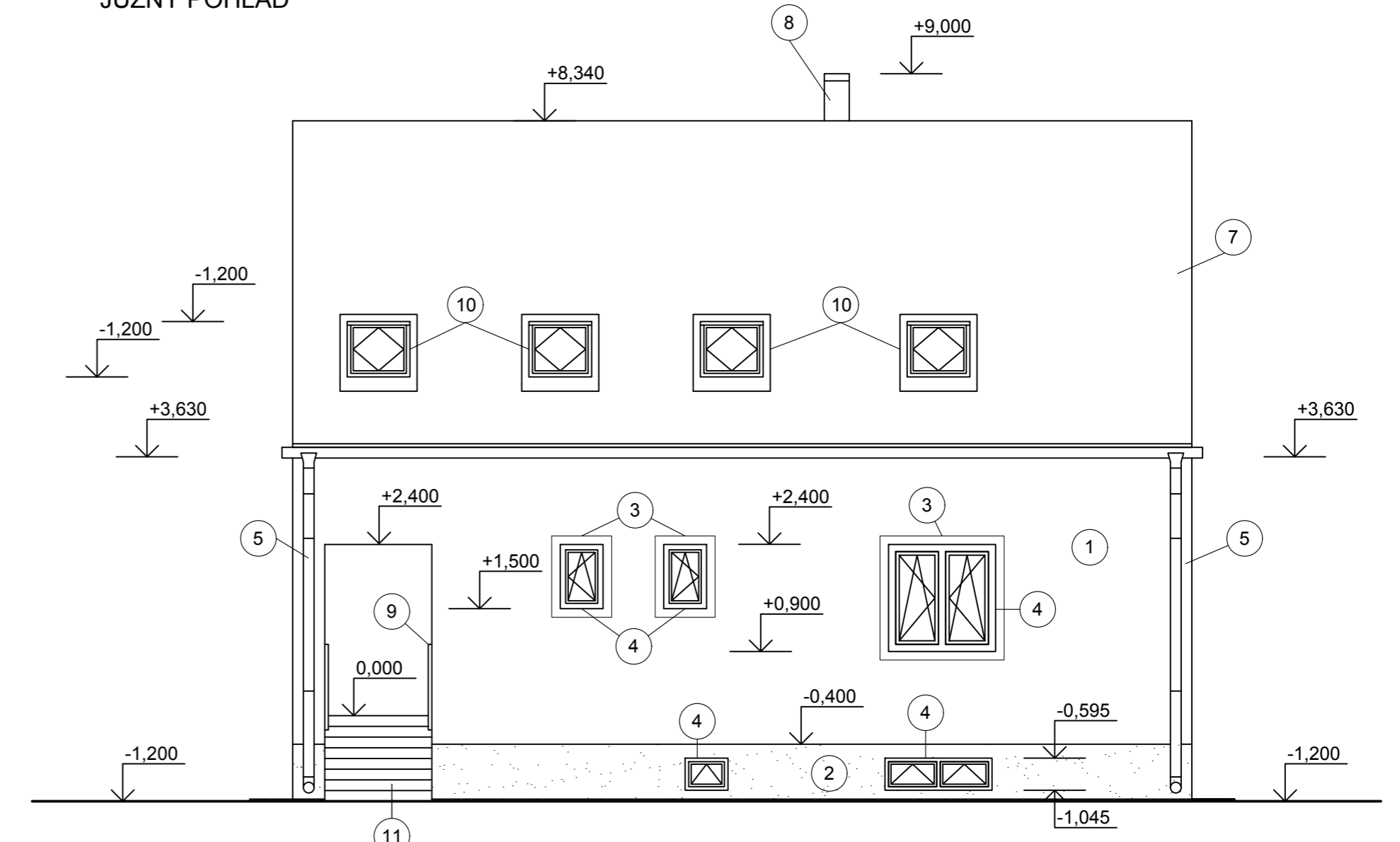
POZNÁMKA

- 1 VONKAJŠIA OMIETKA TEPELNOIZOLAČNÁ, YTONG, BIELA
- 2 LÍCOVÉ OBKLADOVÉ PÁSIKY, WIENERBERGER, TERCA ETNA, ŠEDÁ
- 3 VONKAJŠIA OMIETKA TEPELNOIZOLAČNÁ, YTONG, ŠEDÁ
- 4 DREVENÉ OKNÁ, HNEDÉ, VEKRA, PROFIL NATURA 94
- 5 DAŽDOVÝ ZVOD, COLEMANSI, POZINKOVANÝ
- 6 DREVENÉ PRVKY KROVU, LAŽUROVACÍ NÁTER, ODTIEŇ ORECH
- 7 TAŠKOVÁ KRYTINA, BRAMAC, KLASIK STAR, TMAVÁ ŠEDÁ
- 8 OPLECHOVANIE KOMÍNA, POZINKOVANÝ PLECH, > SYNTETICKÝ NÁTER, ZARTMET, ŠEDÁ, S025
- 9 ZÁBRADLIE, NEREZOVÉ, BRÚSENÉ
- 10 STREŠNÉ OKNÁ, VELUX, PŘÍRODNÉ DREVENÉ, TYP GLL1061/GLU0061

ZÁPADNÝ POHLAD

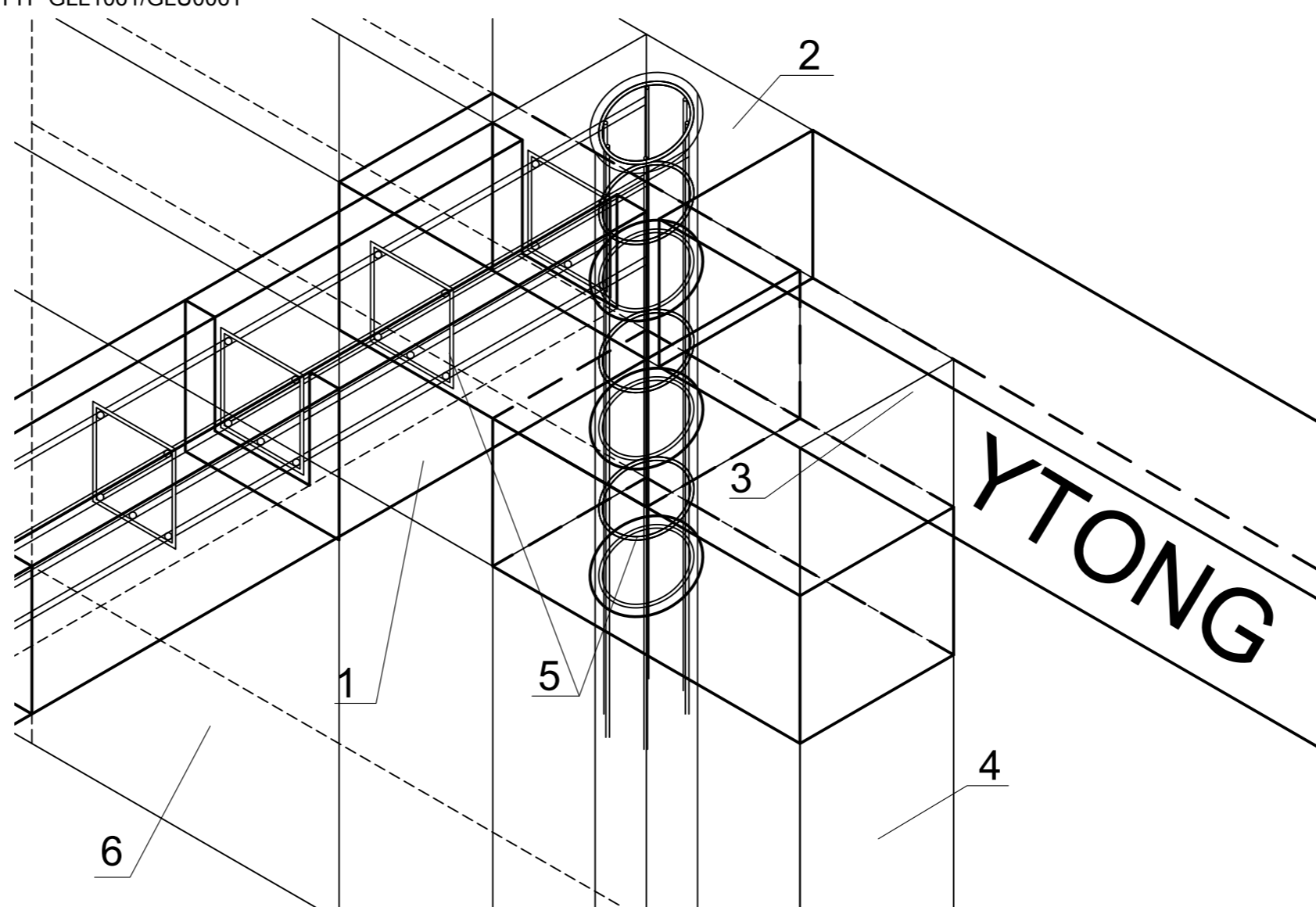


JUŽNÝ POHLAD

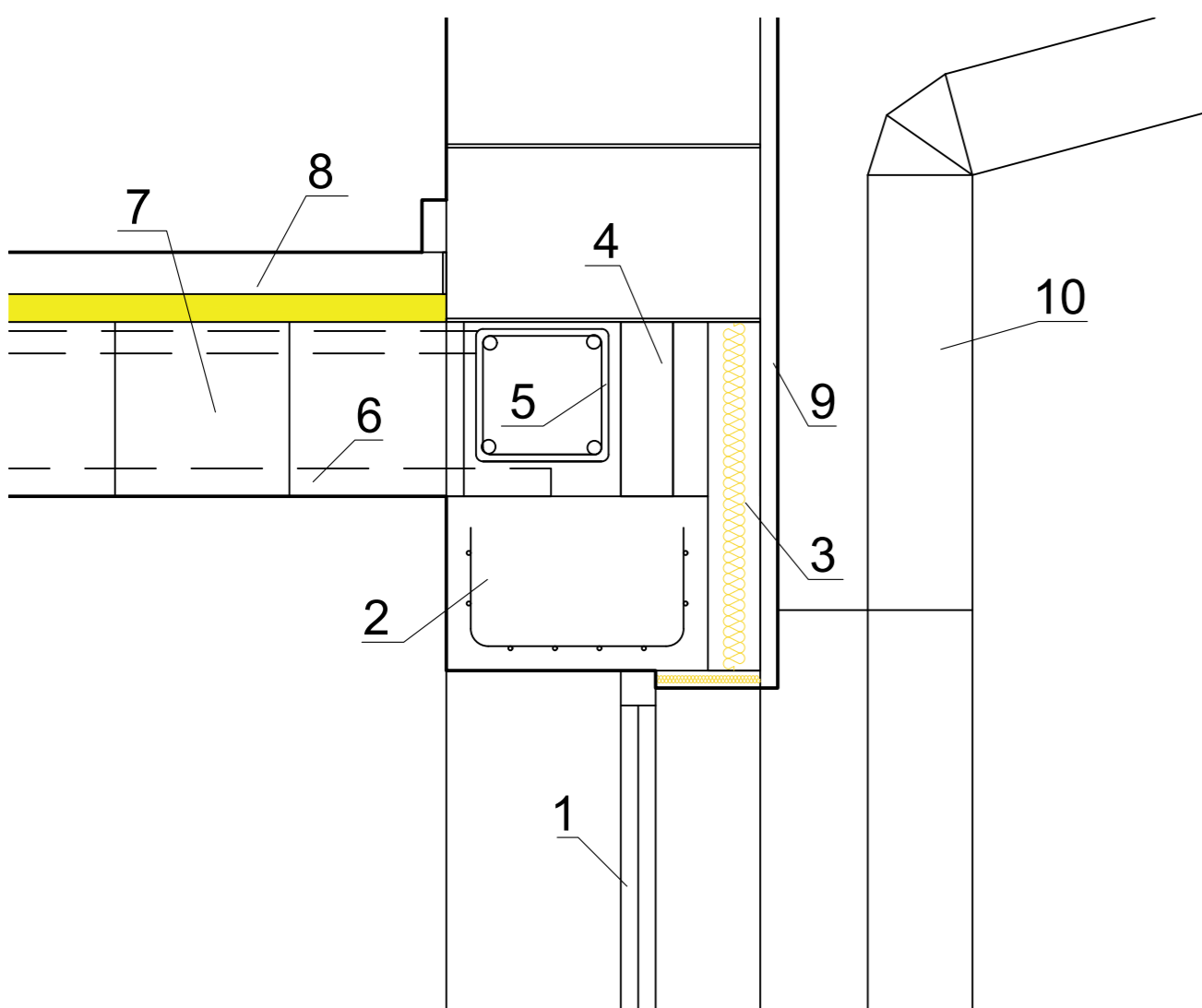


DETAIL C M 1:10

- 1 - U PROFILY YTONG, U 300
- 2 - PILIEROVÉ TVÁRNICE S OTVOROM YTONG, PIL 300
- 3 - NOSNÍ PREKLAD YTONG, NOP 300+1750
- 4 - TVÁRNICE PRE NOSNÉ STENY YTONG, STATIK - PD 300
- 5 - KONŠTRUKCIA STUŽUJÚCICH VENCOV
- 6 - VNÚTORNÁ OMIETKA TEPELNOIZOLAČNÁ YTONG

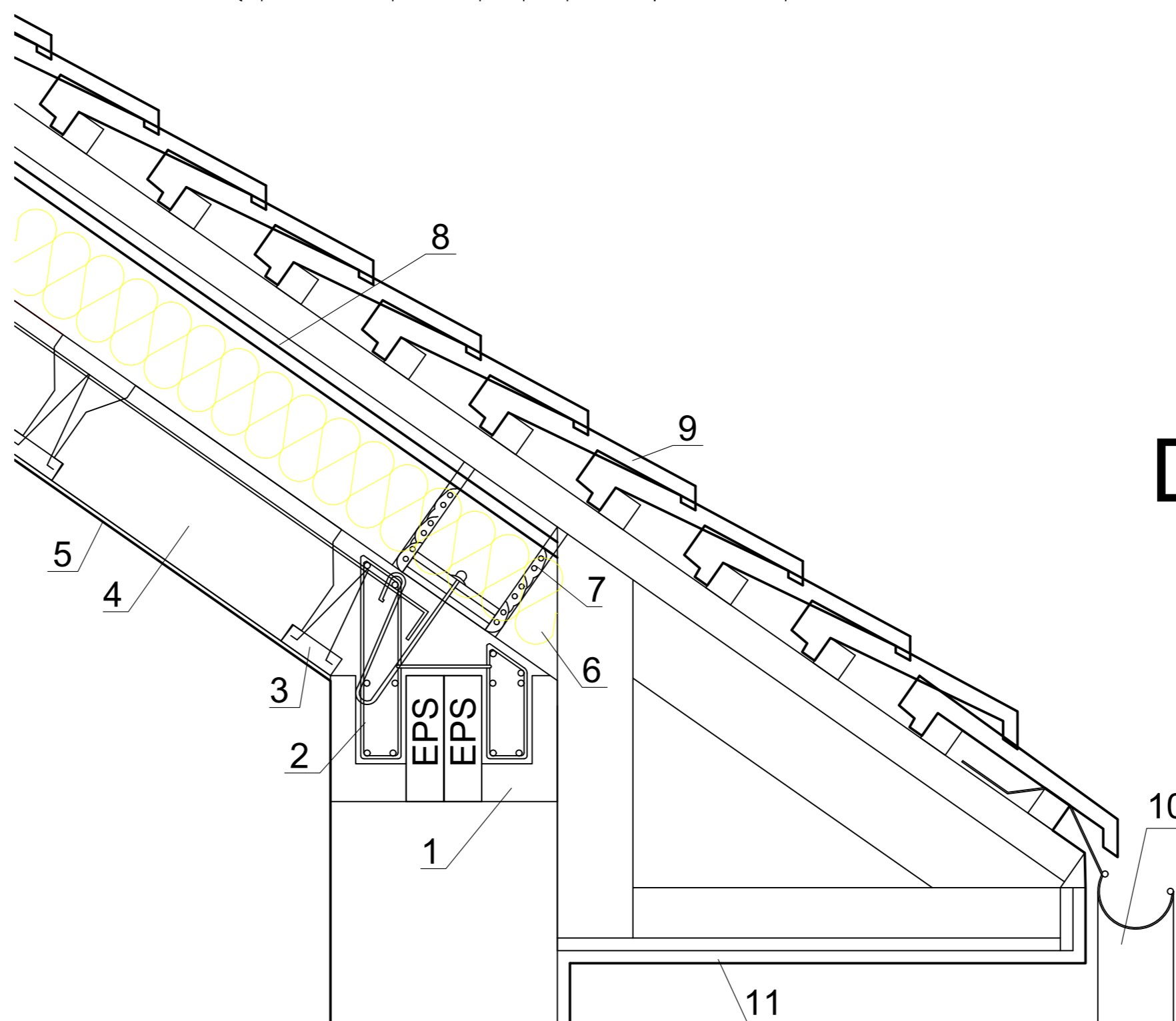


DETAIL A M 1:10



- 1 - DREVENÉ OKNO S TROJSKLOM
- 2 - NOSNÝ PREKLAD YTONG NOP 375-1300
- 3 - TEPELNOIZOLAČNÁ DOSKA MULTIPOR 75
- 4 - VENCOVÁ TVÁRNICA YTONG 125/250
- 5 - KONŠTRUKCIA STUŽUJÚCEHO ŽB VENCVA V ÚROVNI STROPU
- 6 - STROPNÝ NOSNÍK YTONG, TYP A, VÝŠKA STROPU 250 mm
- 7 - STROPNÁ VLOŽKA EKONOM YTONG + 250
- 8 - SKLADBA PODLAHY, P2
- 9 - VONKAJŠIA OMIETKA TEPELNOIZOLAČNÁ YTONG
- 10 - KLAMPIARSKÝ VÝROBOK

DETAIL B M 1:10



- 1 - YQ U PROFIL YTONG, YQ U 225
- 2 - KONŠTRUKCIA STUŽUJÚCEHO ŽB VENCVA V ÚROVNI STRECHY
- 3 - STOPNÝ NOSNÍK YTONG, TYP A (STRECHA KOMFORT)
- 4 - STROPNÁ VLOŽKA YTONG + 250
- 5 - VNÚTORNÁ OMIETKA TEPELNOIZOLAČNÁ YTONG
- 6 - TEPELNOIZOLAČNÉ DOSKY MULTIPOR 200
- 7 - KOTVA
- 8 - DIFÚZNE OTVORENÁ HYDROIZOLÁCIA
- 9 - TAŠKOVÁ KRYTINA, BRAMAC
- 10 - KLAMPIARSKÝ VÝROBOK
- 11 - VONKAJŠIA OMIETKA TEPELNOIZOLAČNÁ YTONG

VÝPIS POUŽITÝCH PRVKOV YTONG

TVÁRNICE:

- YTONG TEPELNOIZOLAČNÉ TVÁRNICE, LAMBDA YQ, PDK 450 (450x249x499), OBVODOVÉ MURIVO
- YTONG TVÁRNICE PRE OBVODOVÉ A NOSNÉ STENY, STATIK PD 300 (300x249x499), VNÚTORNÉ NOSNÉ MURIVO
- YTONG TVÁRNICA PRE NOSNÉ STENY, KLASIK 150 (150x249x599), VNÚTORNÉ NOSNÉ STENY
- YTONG TVÁRNICA PRE NOSNÉ STENY, KLASIK 100 (100x249x599), VNÚTORNÉ NOSNÉ STENY
- YTONG ZAKLADACIA TVÁRNICA YTONG START 375 (375x124x599), HYDROFOBIZOVANÉ TVÁRNICE PRE SOKLOVÉ MURIVO
- YTONG PILIEROVÉ TVÁRNICE S OTVOROM, PIL 300 (300x249x599), MURIVO POUŽITÉ NA OBMEDZENÝ MOMENTOV NOSNÍCH STIEN NA 1.NP A NA 1.PP

PREKLADY:

- YTONG VENCOVÁ TVÁRNICA 125/250 (125x249x599)
- YTONG YQ U PROFILY, YQ U 225 (225x249x599)
- YTONG U PROFIL, U 300 (300x249x599)
- YTONG NOSNÉ PREKLADY NOP375-1300, NOP375-1750, NOP375-2000, NOP375-2500 (375x249x1300 - 2500) A NOP300-1300, NOP300-1750 (300x249x1300 - 1750) POUŽITÉ NA OKNÁ A DVERE V NOSNÍCH STENÁCH
- YTONG NOSNÉ PREKLADY NEP150-1250 (150x249x1250)

SCHODISKO:

- YTONG SCHODISKOVÉ DIELCE, SCH 1200 (300x150x1200), VNÚTORNÉ SCHODISKO
- YTONG SCHODISKOVÉ DIELCE, SCH 1500 (300x150x1500), VONKAJŠIE SCHODISKO

STROP:

- YTONG STROPNÉ NOSNÍKY TYPU A
- YTONG STROPNÉ VLOŽKY YTONG+250

STRECHA:

- YTONG STRECHA KOMFORT, STREŠNÉ DIELCE

IZOLÁCIE:

- TEPELNOIZOLAČNÉ DOSKY MULTIPOR, 200 (200x500x600)
- TEPELNOIZOLAČNÉ DOSKY MULTIPOR, 75 (75x500x600)
- TEPELNOIZOLAČNÉ DOSKY MULTIPOR, 20 (20x250x600)

OMIETKY, MALTY, INÉ:

- YTONG LEPIACIA MALTA
- YTONG VYSPRÁVKOVÁ MALTA
- YTONG ZAKLADACIA MALTA TEPELNOIZOLAČNÁ
- YTONG MULTIPOR LAHKÁ MALTA
- YTONG VONKAJŠIA OMIETKA TEPELNOIZOLAČNÁ
- YTONG VÝSTUŽNÁ TKANINA
- YTONG VNÚTORNÁ OMIETKA TEPELNOIZOLAČNÁ
- YTONG VNÚTORNÁ STIERKA HLADENÁ
- YTONG MURIVOVÁ SPOJKA