

# Návod pro obsluhu a údržbu

## Bloková pila

### BS 750



Dr. Schulze s.r.o.  
Hulínská 1814/1B  
767 01 Kroměříž  
[k.sucharski@dr-schulze.cz](mailto:k.sucharski@dr-schulze.cz)

Původní návod k použití

## Bloková pila


### BS 750

OBSAH:

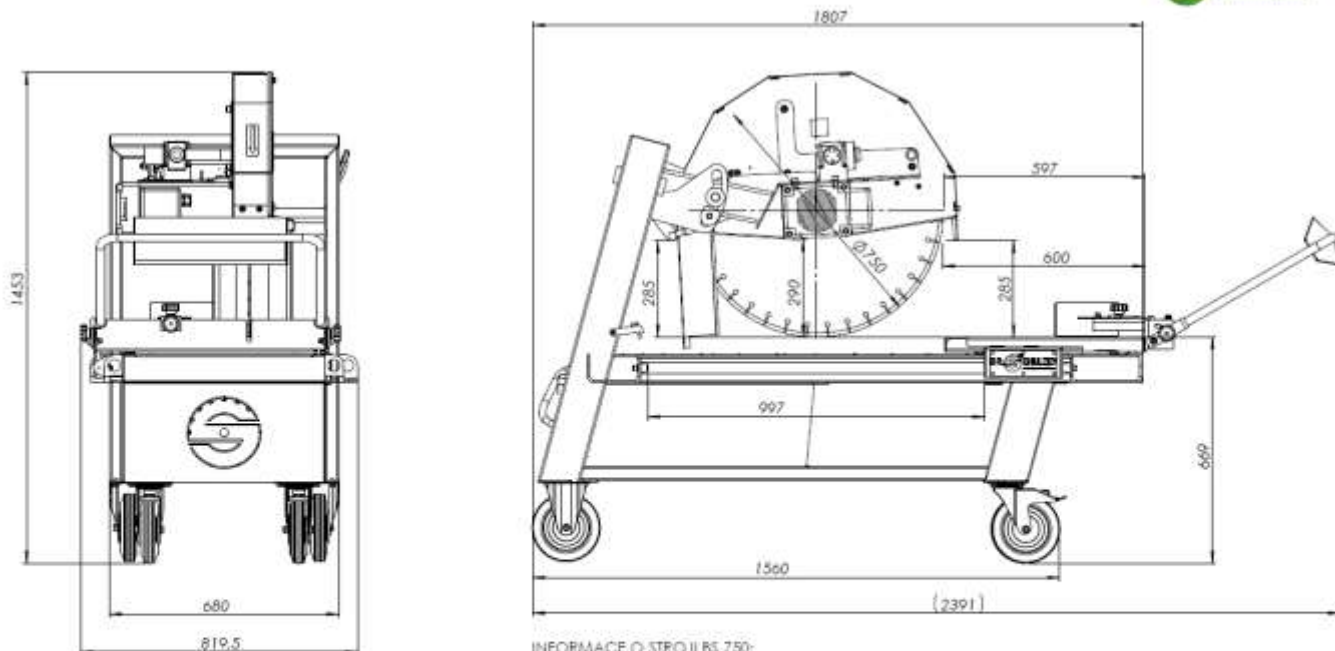
1. značení
2. použití
3. pracovní místa
4. pokyny pro bezpečnost
5. údržba, seřízení
6. záruka
7. zakázané manipulace
8. nákresy a schémata
9. ES prohlášení o shodě

#### 1. značení

Výrobce: Dr. Schulze s.r.o.  
Sídlo: Hulínská 1814/1B  
767 01 Kroměříž  
Česká republika  
Kontakt: [k.sucharski@dr-schulze.cz](mailto:k.sucharski@dr-schulze.cz)

označení:		
označení série a typu:	bloková pila BS 750	
pracovní prostředí:	není určeno do potencionálně výbušného prostředí	
hmotnost:	195 kg (bez obalu)	
průměr kotouče:	max. 750 mm	
kapacita zásobníku vody:	80 l	
garantovaná hladina akustického výkonu $L_{WA}$		101 dB
emisní hodnota na pracovišti $L_{pA}$		95 dB
nejistota měření		4 dB
celková hodnota vibrací		nepřesahuje 2,5 m/s <sup>2</sup>
parametry ( V, W, Hz, krytí IP ):		
napětí:	3 x 400 V	
celkový příkon:	4 kW	
kmitočet:	50 Hz	
krytí:	54 IP	
jistič:	16 A ( nejlépe s motorovou charakteristikou )	
způsob ovládání:	ruční	

## Hlavní rozměry stroje



### INFORMACE O STROJI BS 750:

- výkon motoru: 4 kW
- otáčky motoru: 1400 ot/min
- hmotnost stroje: 195 kg
- rozměr stolu 990x680 mm
- maximální průměr kotouče: 750 mm
- optimální průměr kotouče: 700 mm
- minimální průměr kotouče: 650 mm
- obvodová rychlost kotouče 750 mm: 55 m/s
- obvodová rychlost kotouče 700 mm: 51 m/s
- obvodová rychlost kotouče 650 mm: 48 m/s
- max. prořez kotouče 750 mm: 288 mm
- max. prořez kotouče 700 mm: 265 mm
- max. prořez kotouče 650 mm: 240 mm
- max. výška x délka cihly (kot. 750 mm): 285 x 600 mm
- průtok čerpadla: 850 l/h
- síť: 3x400V / 50Hz

LTBP 750 0 000 V04

Zařízení nevytváří neionizující záření.

### Upozornění

Před použitím stolové pily je obsluha povinna se řádně seznámit s tímto návodem k použití. Používání stroje v rozporu s tímto návodem je zakázáno a výrobce za takto způsobené závady nebo úrazy nenese odpovědnost.

### Při řezání je nutné používat následující ochranné pomůcky:

Ochrana sluchu ( sluchátka nebo ucpávky do uší )

Respirátor

Ochranné brýle nebo štít

Přiléhavý pracovní oděv

Pokrývka hlavy

Ochranné manžety na ruce

Vyztužená zástěra k ochraně břicha

## 2. použití

### Popis

Bloková pila BS 750 je určena k řezání tvrdých stavebních materiálů, jako jsou pórobeton, teraso dlažba, obklady, mramor, žula, betonové střešní tašky, dlažba.

Bloková pila BS 750 není určena k řezání měkkých materiálů, jako jsou dřevo, plasty, umělé hmoty a podobně.

Konstrukce blokové pily je navržena a vyrobena jako robustní, pevná, ale zároveň lehká, aby ji bylo možné snadno přepravovat na pracovní místa.

**Hlavní části** pily jsou:

- rám stroje
- pojezdová kola, 2pevná, 2 otočná, opatřená nášlapnou brzdou
- pohyblivý řezný stůl s otvory pro odtékání vody se záchytnou nádobou, s madlem pro ruční posuv
- elektromotor
- elektroinstalace s vypínačem
- řezný kotouč s krytem, výškově nastavitelný

Bloková pila BS 750 je určena pro řezání kotoučem předepsaných rozměrů a použití při chlazení řezacího nástroje vodou. Chlazení zajišťuje uzavřený vodní okruh, tvořený elektrickým čerpadlem, potrubím a otevřenou vodní nádobkou, ze které je použitá voda opakovaně nasávána čerpadlem a tlačena na otáčející se řezací kotouč.

Řezací kotouč je velmi důležitou součástí stroje – umožňuje dosažení špičkových výkonů a přesnosti prováděných řezů. Je důležité pro řezání používat kotouče, předepsané jejich výrobcem pro druh řezaného materiálu a způsob použití.

### Elektrická instalace stroje.

Elektrická instalace stroje je navržena a provedena pro vnější prostředí s výskytem prachu a vody. Je opatřen tepelnou ochranou proti přehřátí elektromotoru. Stroj je opatřen napájecím kabelem a přípojovací koncovkou.

## 3. pracovní místa

### Montáž a instalace

Pro manipulaci na krátké vzdálenosti stačí dvě osoby, pro přepravu na delší vzdálenost je doporučeno využít mechanizační nebo dopravní prostředky. Výrobce doporučuje v závislosti na prostoru v dopravním prostředku a zajištění proti překlopení nebo posunu pily při brzdění nebo změně směru zajistit pilu pomocí upevňovacích prostředků tak, aby nedošlo k jejímu poškození. Při ruční manipulaci je třeba dbát na to, aby nedošlo k přímáčknutí osob o hrany stroje, nebo k přejetí končetin kolečky.

Po zastavení je třeba stroj řádně ustavit do roviny, na pevnou nepohyblivou podložku a řádně zajistit zabrzděním dvou na sobě nezávislých brzd, popřípadě zajištěním zbývajících kol záražkami tak, aby nemohlo dojít při práci se stojem k jeho náhodnému pohybu.

Pro bezpečnou práci se strojem je třeba ponechat okolo stroje bezpečný volný prostor nejméně do vzdálenosti 1 metr od stroje. Při práci se strojem je třeba počítat s možností odlétání drobných úlomků řezaného materiálu, proto je doporučeno umístit stroj v takovém směru, kde nehrozí zasažení osob nebo poškození okolních předmětů.

Po ustavení na pracovní místo je třeba připojit stroj ke zdroji elektrické energie pomocí kabelu s koncovkou, je doporučeno přívodní kabel v místech pohybu osob a manipulace s materiálem zakrýt, aby nemohlo dojít k zakopnutí osob nebo pádu předmětů na přívodní kabel a jeho poškození. Je zakázáno provozovat stroj s poškozeným přívodním kabelem nebo koncovkou.

Příložený vozík blokové pily je zajištěn při přepravě aretací, tu je nutno před řezáním odjistit.

K bezpečnému provádění řezání je nutno zajistit dostatečné osvětlení tak, aby obsluha řádně viděla na všechny části stroje, řezaný materiál a okolní prostor.

Před spuštěním pily je třeba zkontrolovat čistotu sítka a naplnit nádržku čistou vodou. Výrobce doporučuje před prací spustit stroj a zkontrolovat všechny jeho funkce.

Pro správný chod je třeba motor chránit proti přehřátí, po spuštění je doporučeno nechat jej běžet, aby se při práci dokázal uchladit. Není dovoleno více jak 10 startů za hodinu. Obsluha je povinna udržovat motor v čistotě, především žebra chlazení a chladicí ventilátor. Zanesená žebra chlazení snižují účinnost chlazení a zvyšují opotřebení elektromotoru. Může docházet k vypínání motoru vlivem přehřátí.

Upozornění – zemní vodič (žlutozelený) musí být před uvedením pily do provozu správně připojen.

V případě, že se po spuštění elektromotor otáčí nesprávným směrem, je nutno stroj odpojit ze sítě a oprávněná osoba provede záměnu fází.

Pokud došlo k roztočení řezacího kotouče opačným směrem, je nutno zkontrolovat, zda nedošlo k uvolnění zajišťovací matice řezacího kotouče, popřípadě dotáhnout matici a zajistit řádně řezací kotouč. Provozovat stroj s uvolněným kotoučem je zakázáno!

## **Řezání**

Bloková pila BS 750 umožňuje provádět pouze kolmé řezy ( pod úhlem 90° ).

Postup při řezání:

- před spuštěním pily je nutno zkontrolovat stav vody ( náplň cca 60 litrů ), připojení na síť, stav přívodní šňůry a připojení, zakrytí přívodního kabelu ( proti poškození ), stav a upevnění řezacího kotouče a stav a upevnění krytů
- po zapnutí stroje hlavním vypínačem dojde ke spuštění elektromotoru a roztočení řezacího kotouče spolu se spuštěním elektrického čerpadla vody, proud chladicí vody začne proudit na řezací část řezacího nástroje
- položte řezaný materiál na příložený vozík a posunujte plynule směrem k řezacímu kotouči, nejprve vyzkoušejte na vzorku, jak bude probíhat řezání, podle výsledku nastavte výšku kotouče pomocí aretační páky
- po nastavení výšky řezu založte řezaný materiál na vozík a plynule posunujte směrem k řezacímu kotouči; je třeba zvolit správnou rychlost posunu, aby byl prováděný řez rovný a plynulý
- v průběhu řezání musí být pilový list ostříkovan vodou, proto je nutno kontrolovat čistotu vody i sítka, aby nedocházelo k ucpání sítka a tím k přerušení proudu vody, hrozí tak poškození řezacího kotouče i zadření elektrického čerpadla

## **Diamantový řezací kotouč**

Diamantové řezací kotouče jsou poměrně citlivé nástroje pro řezání tvrdých materiálů a pro správnou činnost potřebují odpovídající robustní stroj, jehož konstrukce zabraňuje nebezpečným vibracím. Diamantovým kotoučem je nutno řezat výhradně materiály, k jejichž řezání je určen. Poškození řezacího kotouče je vždy způsobeno nesprávným používáním.

## **4. pokyny pro bezpečnost**

## **Montáž řezného kotouče**

Před zahájením výměny řezného kotouče je obsluha povinná odpojit stroj od elektrické instalace vytažením koncovky přívodního kabelu. Dále je třeba očistit jednotlivé části stroje od zbytků řezaného materiálu. Pokud provádíte výměnu kotouče po řezání, je nutné počítat s tím, že kotouč může být horký!

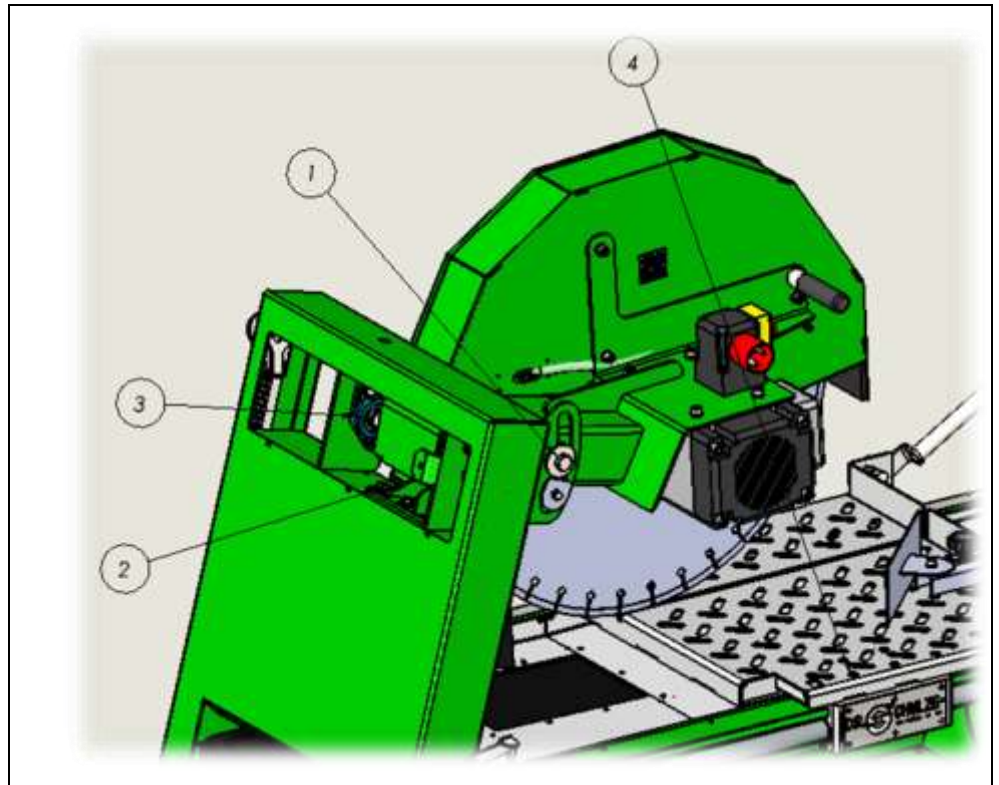
Povolíme šrouby na krytu řezacího kotouče, zablokujeme osu motoru zasunutím imbusového klíče ( je součástí dodávky ), pomocí vidlicového klíče povolíme matici, která drží řezací kotouč. Sejmeme vnější přitlačný disk z hřídele a opatrně vysuneme řezací kotouč z hřídele. Před nasazením nového řezacího kotouče zkontrolujeme podle návodu, zda nový řezací kotouč odpovídá výrobcem určeným technickým parametrům, nejméně 60 mm s redukcí na 40 mm otvoru na hřídeli, otáčky a řezaný materiál. Před nasazením řezacího kotouče na hřídel je třeba očistit hřídel a přitlačné kotouče stroje, při nasazování je třeba kotouč nasadit podle směru otáčení stroje ( směr otáčení je označen na krytu stroje šipkou ), pevně přitlačit ke hřídeli, nasadit očištěný přitlačný kotouč, matici přesně na závit a opatrně dotahovat tak, aby byl řezací kotouč stejnoměrně přitlačen a řádně zajištěn proti uvolnění. Výrobce doporučuje před nasazením ochranného krytu protočit řezací kotouč rukou a přesvědčit se, zda se řezací kotouč otáčí a „neháže“. Pokud je vše v pořádku, nasadíme ochranný kryt a řádně jej dotáhneme matice.

Je zakázáno provozovat stroj bez řádně upevněných krytů!

## **Postup při vycentrování kotouče:**

Centrování řezného kotouče je nutno provést vždy, když při řezání není řez kolmý, ale „uhýbá“ na stranu. (pila je z výroby seřízena)

1. Odpojte stroj od zdroje el. energie – vytáhněte koncovku přívodního kabelu ze zásuvky na stroji.
2. Kotouč se seřizuje pomocí nastavení celého ramene a seřízení stolu.
3. Jako první se seřídí výška kotouče. Kotouč musí zajet do drážky na posuvném stole pomocí naklopení ramena (1)
4. Následuje nastavení kolmosti kotouče vůči stolu pomocí úhelníku (není součástí dodávky) . Seřízení se provádí pomocí seřizovacích šroubů ,které posouvají ložiskové domky (3) a tím naklápí celé rameno. Šrouby ramene (2) a šrouby ložiskových domků se během seřizování povolí.



Obrázek 1: Seřízení kotouče

5. Rovnoběžný chod stolu s kotoučem se nastaví uvolněním šroubů (4) a následnou kontrolou při posouvání stolu vůči kotouči.
6. Nakonec nastavíte kotouč pomocí celého ramene ,při povolených šroubech (2) tak, aby chdil rovnoběžně s drážkou ve stole.
7. Po nastavení správné polohy utáhněte upevňovací šrouby.

## 5. údržba, seřízení, likvidace stroje

### Údržba a termíny provádění

Kontrola stavu pily	denně, průběžně
Výměna řezacího nástroje	při opotřebení, při poškození zubů
Odstranění prachu, vyčištění	denně, průběžně
Výměna chladící vody	průběžně
Kontrola elektroinstalace	denně, průběžně
Kontrola točivých částí	denně, průběžně
Kontrola celistvosti stroje	denně, průběžně
Kontrola dotažení spojů	denně, průběžně

Pro správný chod stroje je nutno provádět pravidelnou údržbu, a to nejlépe vždy po skončení denní práce.

### Postup:

- **MOTOR – CHOD, ÚDRŽBA:**
- Stroj je vybaven tepelnou ochranou, která chrání motor proti přehřátí. V případě častého zapínání na krátkou dobu, nebo vystavování stroje vysokým teplotám, bude docházet

k jejímu odpojení. Chraňte motor před extrémními teplotami, prodloužíte tak jeho životnost.

- V případě spuštění stroje i po skončení práce jej nechte běžet alespoň cca 3 minuty, aby došlo k ochlazení elektromotoru a řezacího nástroje
- **ČERPADLO – CHOD, ÚDRŽBA:**
- Před započetím práce zkontrolujte, zda se vrtulka čerpadla volně otáčí.
- Dostatečně často vyměňujte chladící kapalinu, čistěte výstupní hřídelku s vrtulkou a sací košík od usazených nečistot.
- Dbejte na to, aby čerpadlo při provozu bylo zcela ponořené ve vodě, která jej zároveň chladí.
- Po ukončení práce a nebo pokud to vyžaduje situace, během práce, vyjměte čerpadlo a ponořte jej do nádoby s čistou vodou, nechte běžet, aby se odstranily v něm usazené nečistoty, vyčistěte čerpadlo a jeho části tak, aby nedošlo k zablokování výstupní hřídele po zatvrdnutí usazenými nečistotami – **DŮSLEDKEM JE SPÁLENÍ ČERPADLA!!! – NELZE REKLAMOVAT!!!**
- odpojit stroj od sítě, vypustit používanou vodu, vyčistit síto a zásobník na vodu
- zkontrolovat stav řezacího kotouče
- očistit jednotlivé části stroje od prachu a nečistot

Pravidelnou a pečlivou údržbou prodloužíte správnou činnost jednotlivých částí stroje.

### Opravy

Případné opravy blokové pily BS 750 je doporučeno odeslat přímo výrobci, popřípadě výrobcem určená osoba/firma.

Oprava je doporučena tehdy, pokud při provozu stroje zaregistrujete neobvyklé chování stroje ( nepravidelný zvuk, nerovnoměrné otáčky, kmitání apod. ). Při zjištění nepravidelného chodu stroj odstavte, odpojte od elektrické instalace, vypusťte vodní náplň a nechte zkontrolovat servisním technikem výrobce.

Poškozené kabely je nutno ihned vyměnit –hrozí nebezpečí úrazu elektrickým proudem!

### Mazání

Mazací místa stroje jsou označena a opatřena maznicemi.

### Poruchy a jejich odstraňování

problém	možná příčina	možné řešení
nízký výkon motoru	nízké napětí v síti chybné zapojení	zkontrolovat elektroinstalaci vyměnit přívodní kabel zkontrolovat připojení
řez není rovný	vůle koleček vozíku nevhodný typ kotouče poškozený kotouč	seřídít kolečka vyměnit kolečka zkontrolovat vhodnost kotouče zkontrolovat zuby na kotouči zkontrolovat rovinu kotouče



	nerovný kotouč příložky nejsou kolmo ke kotouči	vycentrovat kotouč seřídít polohu příložek
kotouč špatně řeže	zanesená řezná plocha  opotřebované zuby	očistit kotouč zkontrolovat stav zubů provést několik řezů do materiálu s dobrými brusnými vlastnostmi (pískovec, kámen, beton) vyměnit kotouč
čerpadlo nefunguje	vrtulka je zablokovaná  čerpadlo je spálené čerpadlo je chybně zapojené	sejměte filtrační zátku a odstraňte nečistoty, které blokují vrtulku vyměnit čerpadlo  opravit zapojení čerpadla
vypínač nedrží v poloze ZAPNUTO	spálená cívka spínače chybně zapojené relé cívky	vyměnit cívku opravit zapojení

## 6. záruka

**Na blokové pily společnost Dr. Schulze s. r. o. poskytuje záruku v délce 12 měsíců od data dodání. Jakékoli opravy nebo zásahy do stroje provedené neautorizovanými osobami budou mít za následek ztrátu záruky v plném rozsahu.**

**Záruka se nevztahuje na části stroje, které podléhají opotřebení během užívání, zejména točivé části (ložiska), čerpadlo (jeho životnost je přímo závislá na způsobu užívání – viz. výše), pojezdová kola.**

### Skladování

Při skladování je třeba zařízení umístit v suchém vnitřním prostředí, před skladováním je třeba jej řádně ošetřit podle části 5 tohoto návodu a nakonzervovat proti korozi.

### Přeprava

Zařízení se přepravuje od výrobce v přepravním obalu. Při manipulaci a přepravě je třeba dbát na zajištění stroje proti pohybu a proti poškození. Pro přepravu je třeba zajistit řezný stůl proti pohybu.

### Likvidace stroje

V případě likvidace zařízení je nutno postupovat v souladu s platnými právními předpisy státu, ve kterém je zařízení provozováno.

## 7. zakázané manipulace

### obsluze je zakázáno:

- provozovat zařízení, které svým provedením neodpovídá podmínkám, uvedeném v návodu k používání stroje
- zasahovat do elektrických nebo do mechanických částí stroje, je-li stroj v chodu
- připojovat stroj na elektroinstalaci, která nemá uzemnění
- řezat diamantovými kotouči jiné než jejich výrobcem určené materiály
- provozovat zařízení za deště na otevřeném prostranství

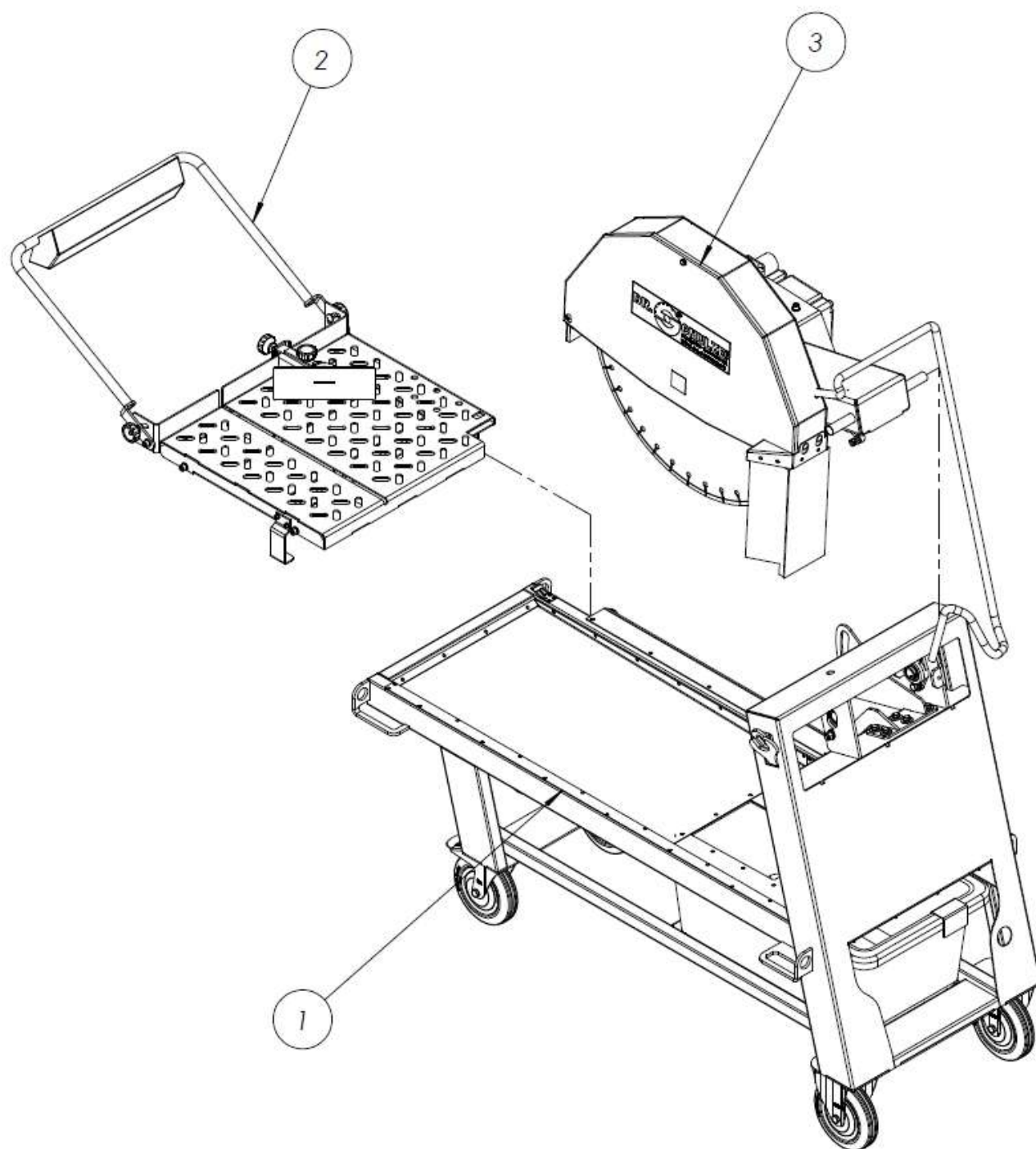
- provozovat zařízení s poškozeným elektrickým kabelem
- provozovat pilu s poškozeným pilovým listem
- namáhat pohyblivé elektrické přívody tahem
- vést elektrický kabel přes ostré hrany
- přetěžovat zařízení, především rychlým pohybem vozíku
- zvyšovat výkon stroje bez předchozí dohody s výrobcem
- používat zařízení pro dopravu osob
- provozovat zařízení bez řádné a stálé údržby
- provádět údržbu a čištění za chodu zařízení
- otevírat za chodu zařízení kontrolní a servisní otvory
- provozovat zařízení jinou než oprávněnou osobou
- provozovat zařízení bez provedení pravidelné kontroly funkce havarijních vypínačů
- spouštět zařízení nebo jeho části po nouzovém vypnutí, pokud nebyla určena příčina nouzového nebo náhodného zastavení, bez provedení kontroly bezpečnostních částí zařízení, které byly v činnosti při zastavení, provedení kontroly prostředí a pokud nedošlo k odstranění závady,
- seřizovat mechanické nebo elektrické zařízení jinou než určenou oprávněnou osobou, zvláště při seřizování bezpečnostních prvků
- provádět opravy a odstraňovat ochranné kryty bez zastavení zařízení bez zabezpečení odpovědnou osobou proti spuštění
- spouštět zařízení bez opětovného umístění ochranných krytů a bez příkazu určené odpovědné osoby
- mazání zařízení za chodu vyjma případů, kdy jsou mazací místa v provedení, které umožňuje mazání bez nebezpečí
- mazat jednotlivé části zařízení za chodu při sejmutých ochranných krytech
- provádět změny v konstrukci, umístění nebo provozních předpisech bez vědomí výrobce

### **Obsluha je povinna:**

- dodržovat pracovní pokyny týkající se nakládání řezaného materiálu na zařízení, stanovující jeho dovolenou hmotnost, jeho umístění a omezující rozměry
- před spuštěním stroje zkontrolovat provedení elektrické instalace
- před zásahem do instalace stroje ( v rozsahu návodu k použití) zastavit motor a odpojit zařízení od elektrické sítě
- provádět pravidelnou kontrolu, seřizování a údržbu zařízení
- udržovat pracovní místa a průchody čisté a průchodné
- provádět kontrolu, seřizování, údržbu a čištění pohybujících se částí a čističů podle doporučení výrobce/dodavatele zařízení
- seznámit se s vypínači pro zastavení zařízení, včetně nouzových, vypínače musí být snadno dostupné, všechny prostory, umožňující k nim přístup, musí být udržovány čisté a bez překážek
- provádět pravidelnou kontrolu funkce vypínačů
- provádět mazání zařízení v souladu s provozními pokyny/návodem
- být řádně vyškolená se zřetelem na ovládání a údržbu podle pokynů návodu k obsluze
- nosit při práci na zařízení předepsané pracovní oděvy bez volných částí a předepsané ochranné pomůcky
- udržovat kontrolní otvory a odnímatelné části krytů funkční a zajištěné pro bezpečné používání
- kontrolovat funkčnost bezpečnostních prvků na zařízení ( signalizace, koncové spínače )
- kontrolovat čistotu síta
- pravidelně síto čistit

- po skončení práce provést údržbu podle části 5 návodu
- udržovat funkční předepsané značení zařízení, především značení, odpovídající požadavkům evropských direktiv v oblasti bezpečnosti provozu
- provádět řádnou kontrolu procesu plnění zařízení a kontrolu ochrany proti přeplnění

## 8. nákresy a schémata



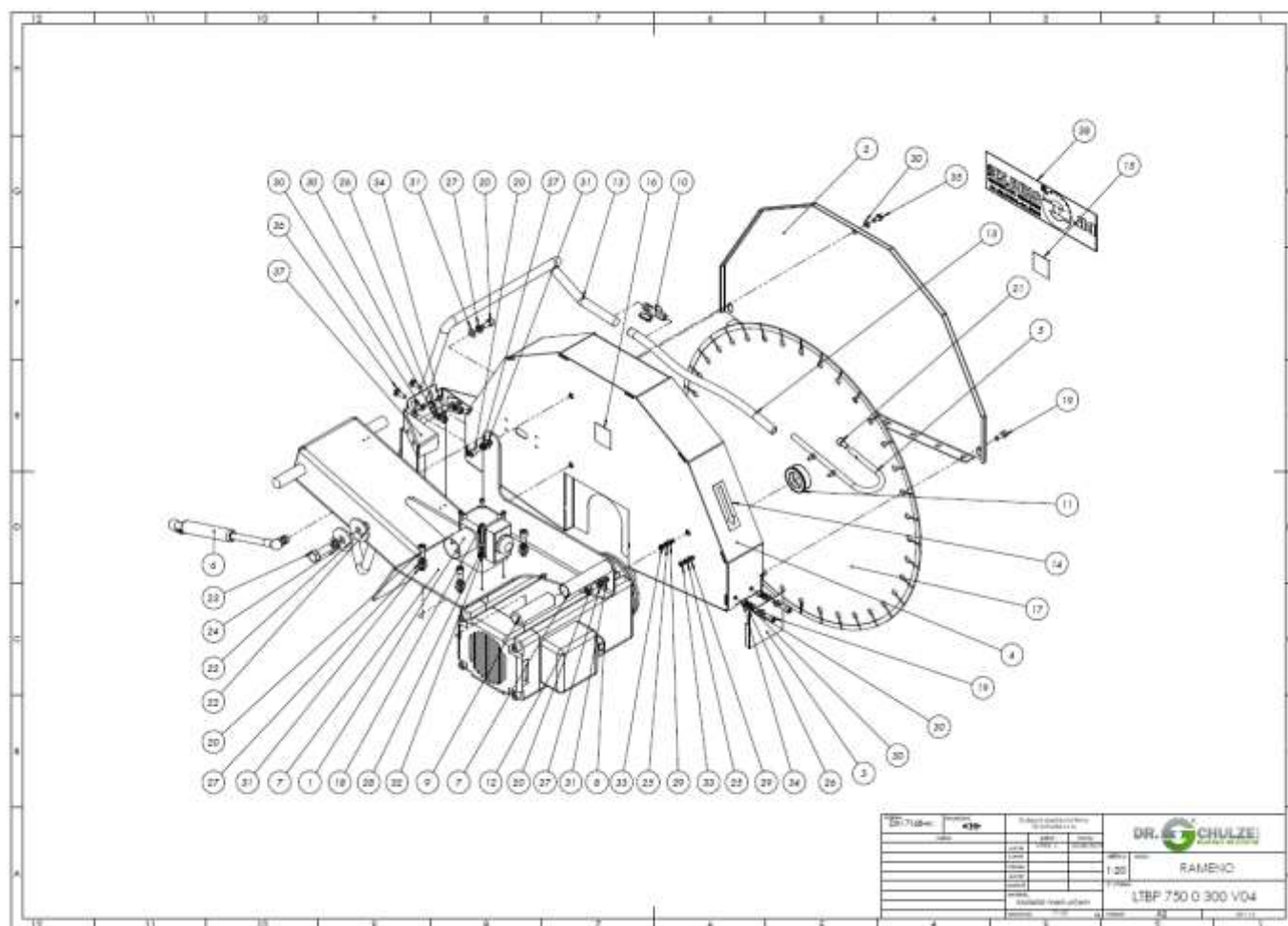


19	101 - P1	1	ČERPADLO
20	205 - ER-33119	2	KOLO OTOČNÉ
21	Hexagon Nut ISO 4032 - M8 - W - N	2	MATICE
22	Washer DIN 125 - A 5.3	4	PODLOŽKA
23	Washer DIN 125 - A 13	6	PODLOŽKA
24	Washer DIN 125 - A 8.4	1	PODLOŽKA
25	Washer DIN 125 - A 10.5	18	PODLOŽKA
26	DIN 912 - M8 x 20	1	ŠROUB
27	DIN 912 M10 x 35 --- 35N	2	ŠROUB
28	DIN 912 M5 x 16 --- 16N	2	ŠROUB
29	Šroub se šestihrannou hlavou ISO 4018 - M12 x 45	4	
30	Šroub se šestihrannou hlavou ISO 4018 - M10 x 25	6	ŠROUB
31	Šroub se šestihrannou hlavou ISO 4018 - M8 x 16	1	
32	DIN 127 - A10	6	PODLOŽKA PRUŽNÁ
33	DIN 127 - A8	1	PODLOŽKA PRUŽNÁ
34	Spring washer DIN 128 - A12	4	PODLOŽKA PRUŽNÁ
35	DIN 127 - A10	18	PODLOŽKA PRUŽNÁ
36	Hexagon Nut ISO 4034 - M12 - N	4	MATICE
37	Washer DIN 9021 - 10.5	6	PODLOŽKA
38	ISO 4017 - M10 x 16-N	16	ŠROUB
39	Trhací nýt 4x11,4 DIN 7337	10	NÝT
40	4x9,4 DIN 7337	59	NÝT
41	LTBP 750 0 012 V04_01	1	PRUŽINA



POL.	Číslo dílu	Rozpad/MNOŽ.	Description
1	LTBP 750 0 020 V04 01	1	STŮL
2	LTBP 750 0 070 V04	1	MADLO
3	LTBP 750 0 210 V04	1	HÁK
4	BS 750 0 001 V01	1	ŠTÍTEK
5	LTBP 750 0 021 V03	1	VEDENÍ STOLU
6	210 - LME 30 AJ UU, 30x47x6	2	Lineární kuličkové pouzdro
7	UH 900 0 000 V01	1	ÚHLOMĚR
8	JWW-P50 M10	2	PLASTOVÁ MATICE
9	ISO 8678-M10x35-28-N	2	ŠROUB
10	DIN 912 M10 x 35 --- 35N	2	ŠROUB
11	DIN 912 M6 x 16 --- 16N	2	ŠROUB
12	DIN 912 M10 x 45 --- 32N	2	ŠROUB
13	DIN 912 - M8 x 20	5	ŠROUB
14	Washer DIN 125 - A 6.4	2	PODLOŽKA
15	Washer DIN 125 - A 10.5	16	PODLOŽKA
16	Washer DIN 125 - A 8.4	5	PODLOŽKA
17	DIN 128 - A6	2	PODLOŽKA PRUŽNÁ
18	DIN 127 - A10	4	PODLOŽKA PRUŽNÁ
19	DIN 127 - A8	5	PODLOŽKA PRUŽNÁ
20	DIN EN ISO 7040 - M10 - N	2	MATICE 6HR SAMOJISTNÁ
21	Circlip DIN 472 - 47 x 1.75	2	KROUŽEK POJISTNÝ VNITŘNÍ
22	DIN 625 - 6300 - 6,SI,NC,6_68	2	LOŽICKO KULIČKOVÉ
23	4x9,4 DIN 7337	6	NÝT

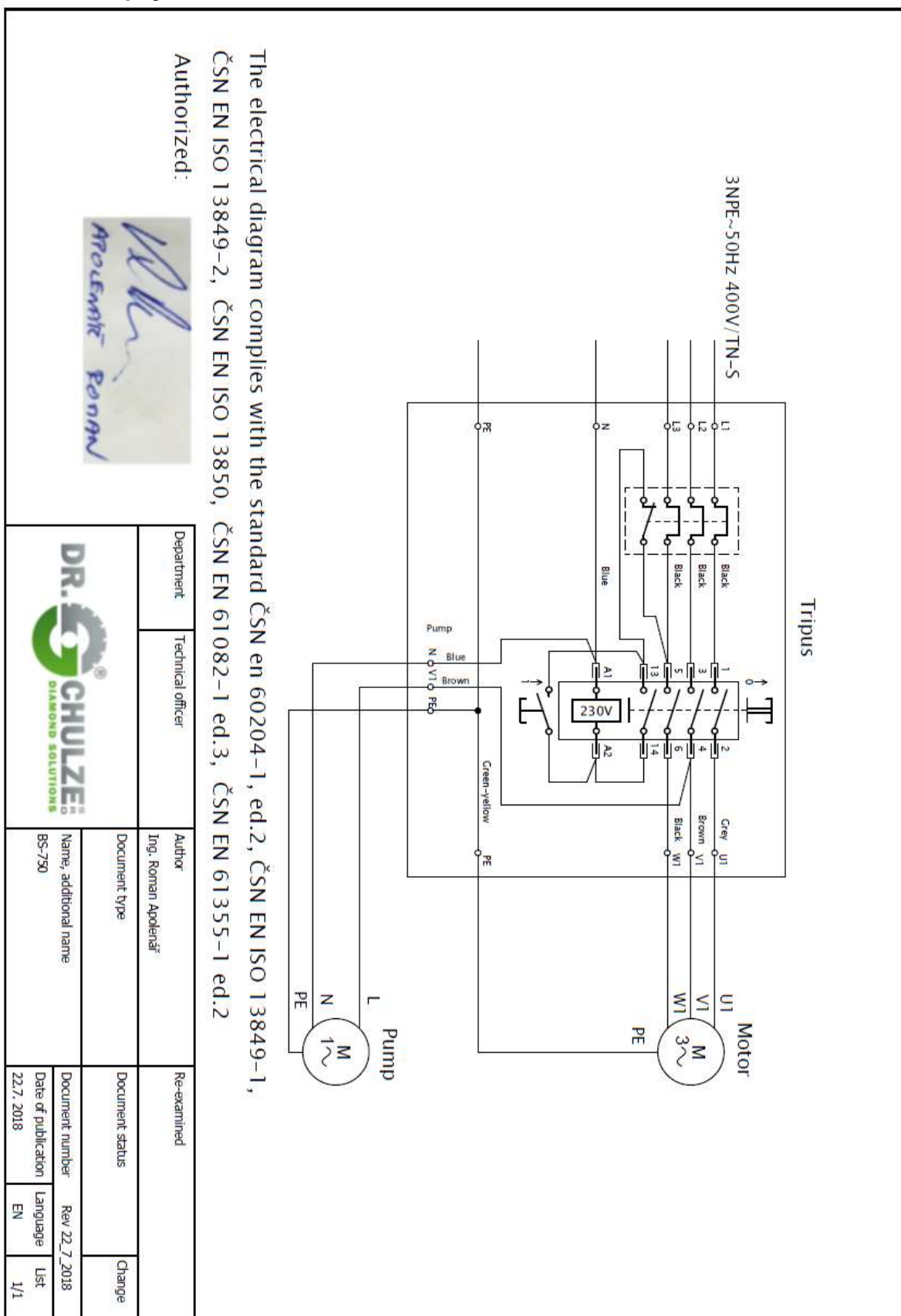




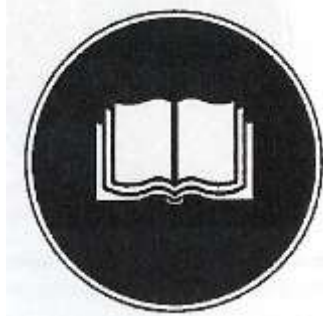
POL.	Číslo dílu	Rozpad/MNOŽ.	Description
1	LTBP 750 0 044 V01	1	VYPÍNAČ
2	LTBP 750 0 051 V04	1	PLECH
3	LTBP 750 0 120 V02	1	ROHOŽ
4	LTBP 750 0 030 V04_01	1	KRYT KOTOUČE
5	LTBP 750 0 090 V02	1	CHLAZENÍ KOTOUČE
6	LTBP 750 0 050 V04	1	VZPĚRA PLYNOVÁ
7	LTBP 750 0 040 V04	1	DRŽÁK MOTORU
8	Vývodka M25x1,5	1	VÝVODKA
9	117 - R30	1	RUKOJEŤ
10	209 - 1_2; 12,5	1	PE ventil na hadici 1/2
11	207 - D60_40	1	REDUKČNÍ KROUŽEK
12	203 - MR80S T1SB4 400_690V 50Hz	1	MOTOR PILOVÝ
13	123 - Euro 12_18	1	HADICE CHLAZENÍ
14	120 - ŠIPKA 35x110	1	SAMOLEPKA - SMĚR ROTACE
15	121 - NEBEZPEČÍ POŘEZÁNÍ	1	SAMOLEPKA-KOTOUČ
16	119 - SYMBOLY	1	SAMOLEPKA-OCHRANA

			ZDRAVÍ
17	KOTOUČ_750	1	
18	DIN 912 M5 x 45 --- 22N	4	ŠROUB
19	DIN 912 - M8 x 20	4	ŠROUB
20	DIN 912 - M10 x 20	8	ŠROUB
21	DIN 912 M10 x 16 --- 16N	1	ŠROUB
22	DIN 440-R-17.5	2	PODLOŽKA PRO DŘEV. KONS.
23	Šroub se šestihrannou hlavou ISO 4018 - M16 x 45	1	
24	Spring washer DIN 128 - A16	1	PODLOŽKA PRUŽNÁ
25	DIN 128 - A6	2	PODLOŽKA PRUŽNÁ
26	DIN 127 - A8	4	PODLOŽKA PRUŽNÁ
27	DIN 127 - A10	8	PODLOŽKA PRUŽNÁ
28	DIN 127 - A5	4	PODLOŽKA PRUŽNÁ
29	Washer DIN 125 - A 6.4	2	PODLOŽKA
30	Washer DIN 125 - A 8.4	9	PODLOŽKA
31	Washer DIN 125 - A 10.5	8	PODLOŽKA
32	Washer DIN 125 - A 5.3	4	PODLOŽKA
33	Hexagon Nut ISO 4034 - M6 - N	2	MATICE
34	ISO 4034 - M8 - N	4	MATICE
35	ISO 4017 - M8 x 16-N	1	ŠROUB
36	ISO 8678-M8x25-19.5-N	2	ŠROUB
37	LTBP 750 0 122 V04	1	ZÁSTĚRKA
38	DR_SCHUZE 100_350	1	RD.SCHULZE 350x100

## 8. nákrisy a schémata Schéma zapojení BS 750 – 3x 400 V



## Použité piktogramy na stroji



Přečíst návod k používání



Pozor, riziko pořezání



Příkaz k nošení ochrany sluchu



Příkaz k nošení ochrany zraku



Příkaz k nošení ochrany rukou

## 9. ES prohlášení o shodě

Výrobce: Dr. Schulze s.r.o.  
sídlo: Hulínská 1814/1B  
767 01 Kroměříž  
Česká republika  
Kontakt: [k.sucharski@dr-schulze.cz](mailto:k.sucharski@dr-schulze.cz)

označení:



jméno a adresa osoby pověřené kompletací technické dokumentace

Dr. Schulze s.r.o. Hulínská 1814/1B 767 01 Kroměříž

označení série a typu: Bloková pila BS 750

Bloková pila BS 750 je určena k řezání tvrdých stavebních materiálů, jako jsou pórobeton, teraso dlažba, obklady, mramor, žula, betonové střešní tašky, dlažba.

**Prohlášení výrobce:** strojní zařízení - bloková pila BS 750  
splňuje všechna příslušná ustanovení směrnice evropského společenství  
č. 2006/42/ES

celková hodnota vibrací nepřesahuje 2,5 m/s<sup>2</sup>

použité harmonizované normy:

ČSN EN ISO 12100 bezpečnost strojních zařízení - základní terminologie,  
technické zásady a specifikace

ČSN EN 60204-1 elektrická bezpečnost strojních zařízení

ČSN EN 12418 + A1

místo Kroměříž

datum 10.02.2021

osoba oprávněná Dr. Alexey Levin - jednatel